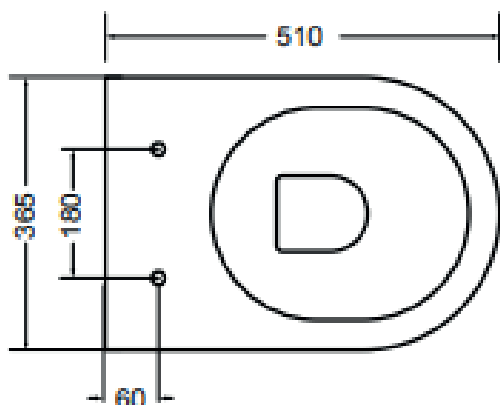


Glomp BTW

DK Monteringsvejledning
EN Installation instruction
DE Montageanleitung
SE Monteringsanvisning

Art. No: 321109, 321109MG, 321109MH, 321109MS
VVS: 611117000, 611117012, 611117010
611117011
RSK: 7822073, 7822074, 7822075, 7822076
EDITION: 2024-06-10

LAVABO®

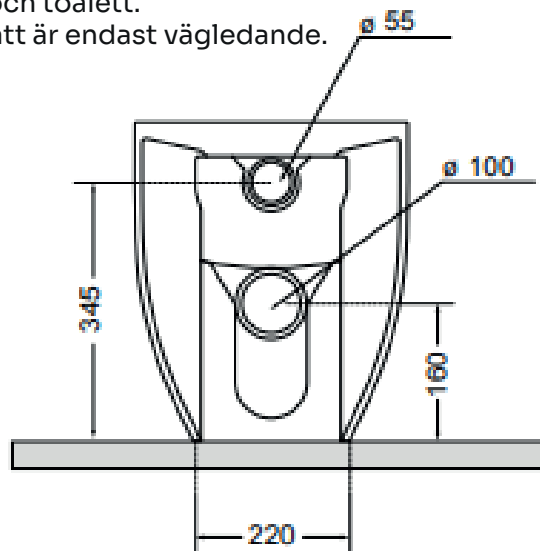
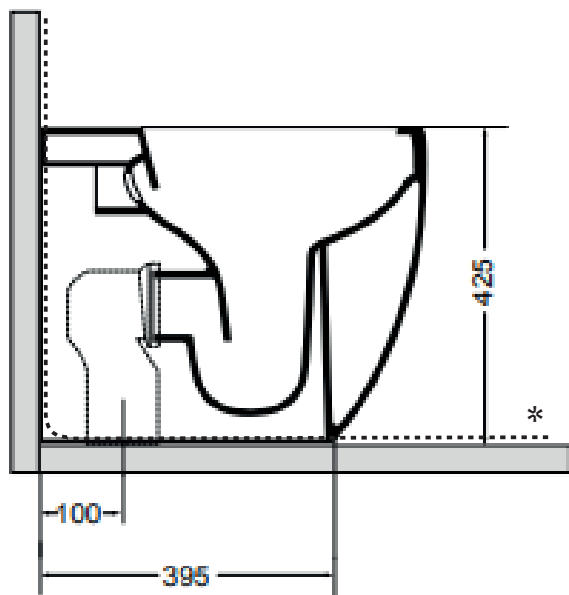


DK OBS: Alle mål til montering skal tages fra den færdige væg / gulv og kumme. Anførte mål er kun vejledende.

EN NOTE: All measurements for installation must be taken from the finished wall / floor and toilet. Listed measurements are indicative only.

DE HINWEIS: Alle Maße für die Installation müssen an der fertigen Wand/dem Boden und der Toilette gemessen werden. Die aufgeführten Maße sind nur Richtwerte.

SE OBS: Alla mått för montering ska tas från färdig vägg/golv och toalett. Angivna mått är endast vägledande.



*

DK Vådtrumssikring foretages ud fra branchebestemmelser.
EN Wet room protection is carried out based on industry regulations.
DE Der Feuchtraumschutz erfolgt nach branchenüblichen Vorschriften.
SE Infästning och tätning ska ske enligt branschregler Säker Vatteninstallation.



Accepterad
monteringsanvisning
2021:1

DA Indholdsfortegnelse

Side 1	Stregtegning
Side 2	Indholdsfortegnelse
Side 3 - 5	Nødvendigt tilkøb og nødvendigt værktøj
Side 6 - 8	Montering
Side 9 - 10	Montering af toiletsæde

EN Table of Contents

Page 1	Line drawing
Page 2	Table of Contents
Page 3 - 5	Required purchase and necessary tools
Page 6 - 8	Installation
Page 9 - 10	Installing the toilet seat

DE Inhaltsverzeichnis

Seite 1	Strichzeichnung
Seite 2	Inhaltsverzeichnis
Seite 3 - 5	Erforderlicher Kauf und notwendige Werkzeuge
Seite 6 - 8	Installation
Seite 9 - 10	Installation des Toilettensitzes

SE Innehållsförteckning

Sida 1	Linjeteckning
Sida 2	Innehållsförteckning
Sida 3 - 5	Nödvändigt köp och nödvändiga verktyg
Sida 6 - 8	Installation
Sida 9 - 10	Montering av toalettsitsen

1.



1 x 333241



1 x 333284MG

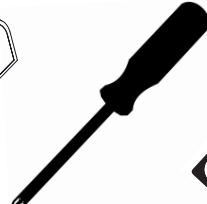
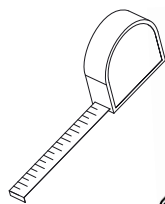


1 x 333282MH



1 x 333171MS

2.



3.



DA

- 1 Nødvendigt tilkøb, toiletsædet er ikke en del af leverancen.
333241 Blank hvid
333282MH Mat hvid
333284MG Mat grå
333171MS Mat sort
- 2 Nødvendigt værktøj
- 3 Ikke en del af leveringen. Geberit Monolith cisterne købes særskilt.

EN

- 1 Required purchase, the toilet seat is not included in the delivery.
333241 Glossy white
333282MH Matt white
333284MG Matt gray
333171MS Matt black
- 2 Necessary tools
- 3 Not part of the delivery. Geberit Monolith cistern is purchased separately.

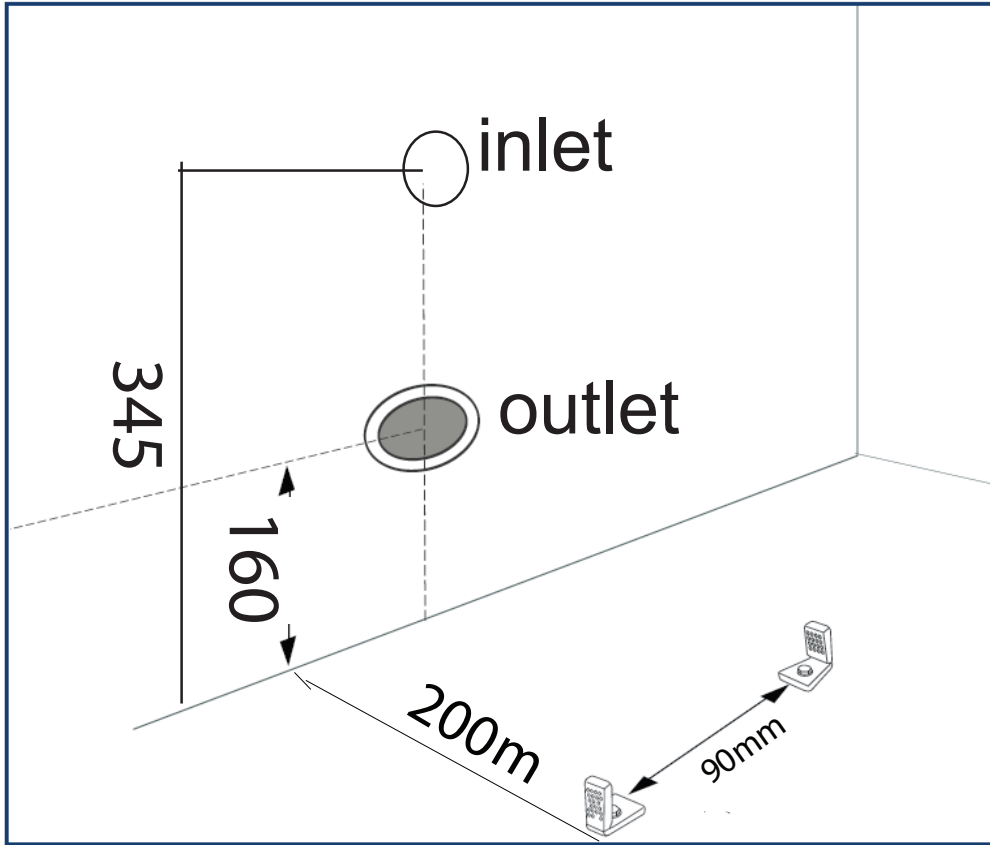
DE

- 1 Erforderlicher Kauf, der Toilettensitz ist nicht im Lieferumfang enthalten.
333241 Glänzend weiß
333282MH Mattweiß
333284MG Mattgrau
333171MS Mattschwarz
- 2 Notwendige Werkzeuge
- 3 Nicht ein Teil der Lieferung. Geberit Monolith Spülkasten muss separat erworben werden.

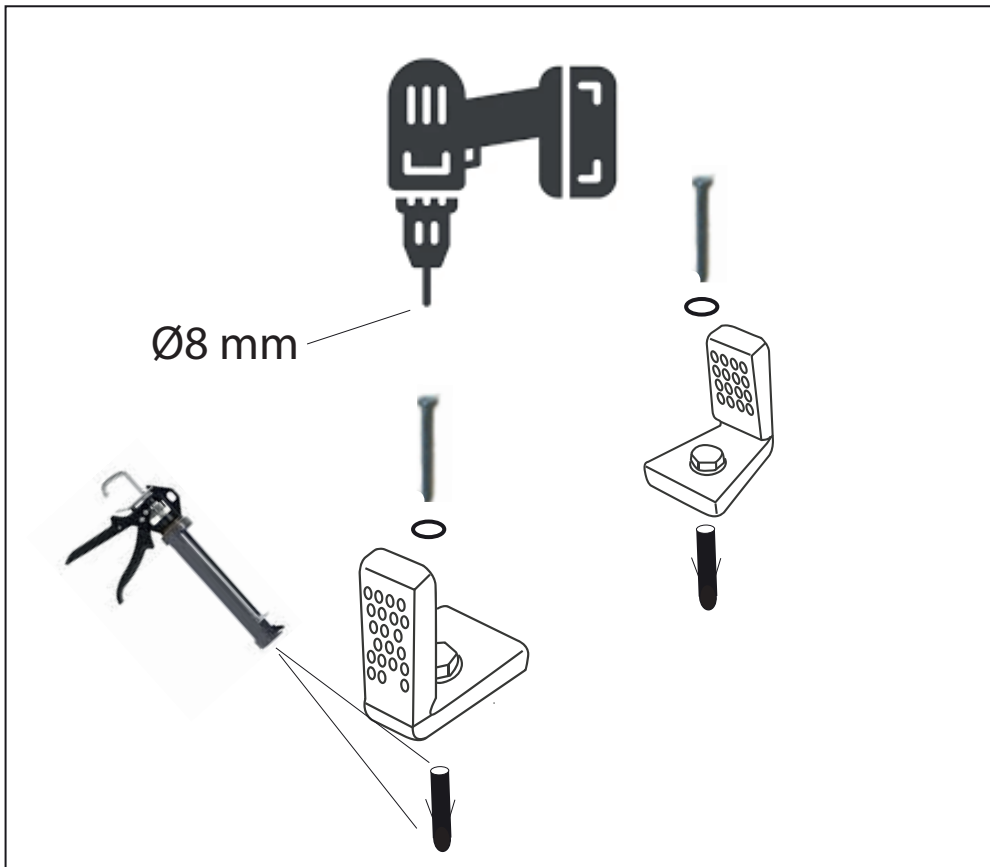
SE

- 1 Nödvändigt köp, toalettsitsen ingår inte i leveransen.
333241 Blank vit
333282MH Matt vit
333284MG Matt grå
333171MS Matt svart
- 2 Nödvändiga verktyg
- 3 Inte en del av leveransen. Geberit Monolith scistern köps separat.

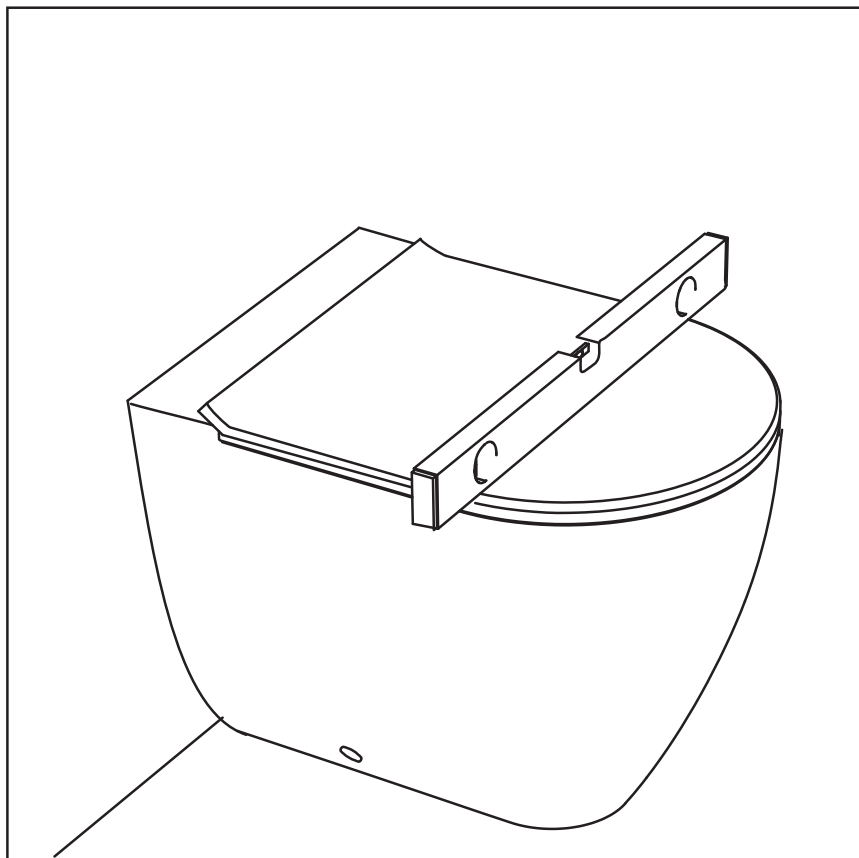
4. A



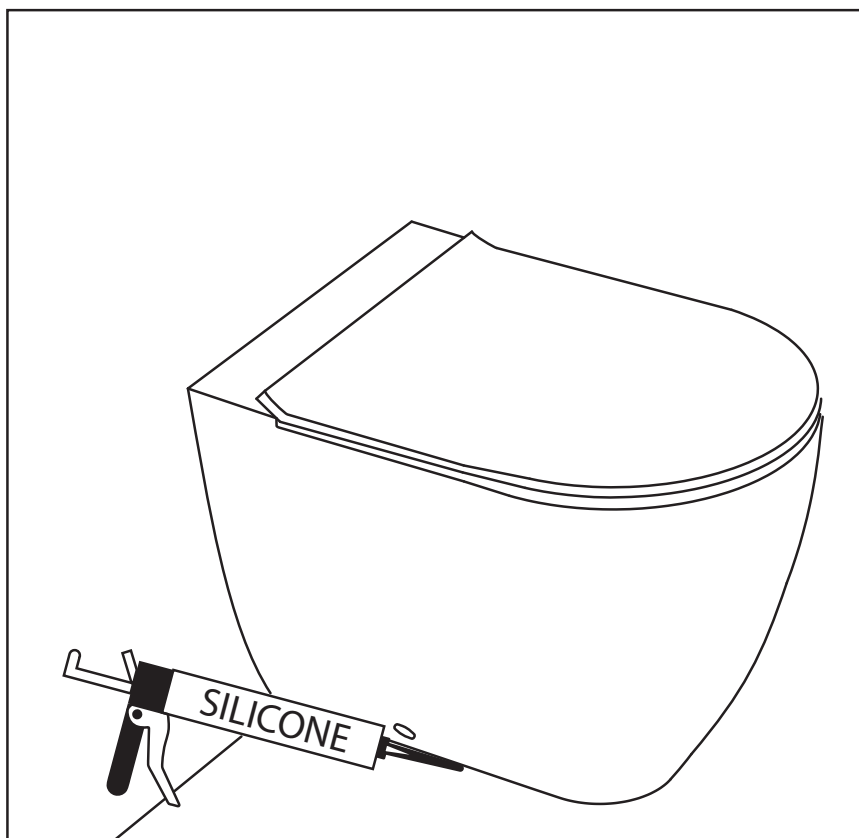
4. B



4. C



4. D



DA

5 **Montering**

- A Monteringsmål.
Monter cisternens skyllerør og afløbsrør i henhold til dennes monteringsvejledning.
- B Montering af gulvmonteringsbeslag
Gulvmonteringsbeslaget kan også limes til gulvet, hvis der er usikkerhed om hvor eventuelle gulvvarmeslanger befinder sig.
- C Kontroller af toiletter er i vater.
- D Der afsluttes med en syrefri sanitetssilikone mellem toilet og væg / gulv.

EN

5 **Installation**

- A Installation dimensions.
Install the cistern's flush pipe and drain pipe according to its installation instructions.
- B Mounting of floor mounting bracket
The floor mounting bracket can also be glued to the floor if there is uncertainty about the location of any floor heating pipes.
- C Check that toilet are level.
- D Finish with an acid-free sanitary silicone between the toilet and the wall / floor.

DE

5 **Installation**

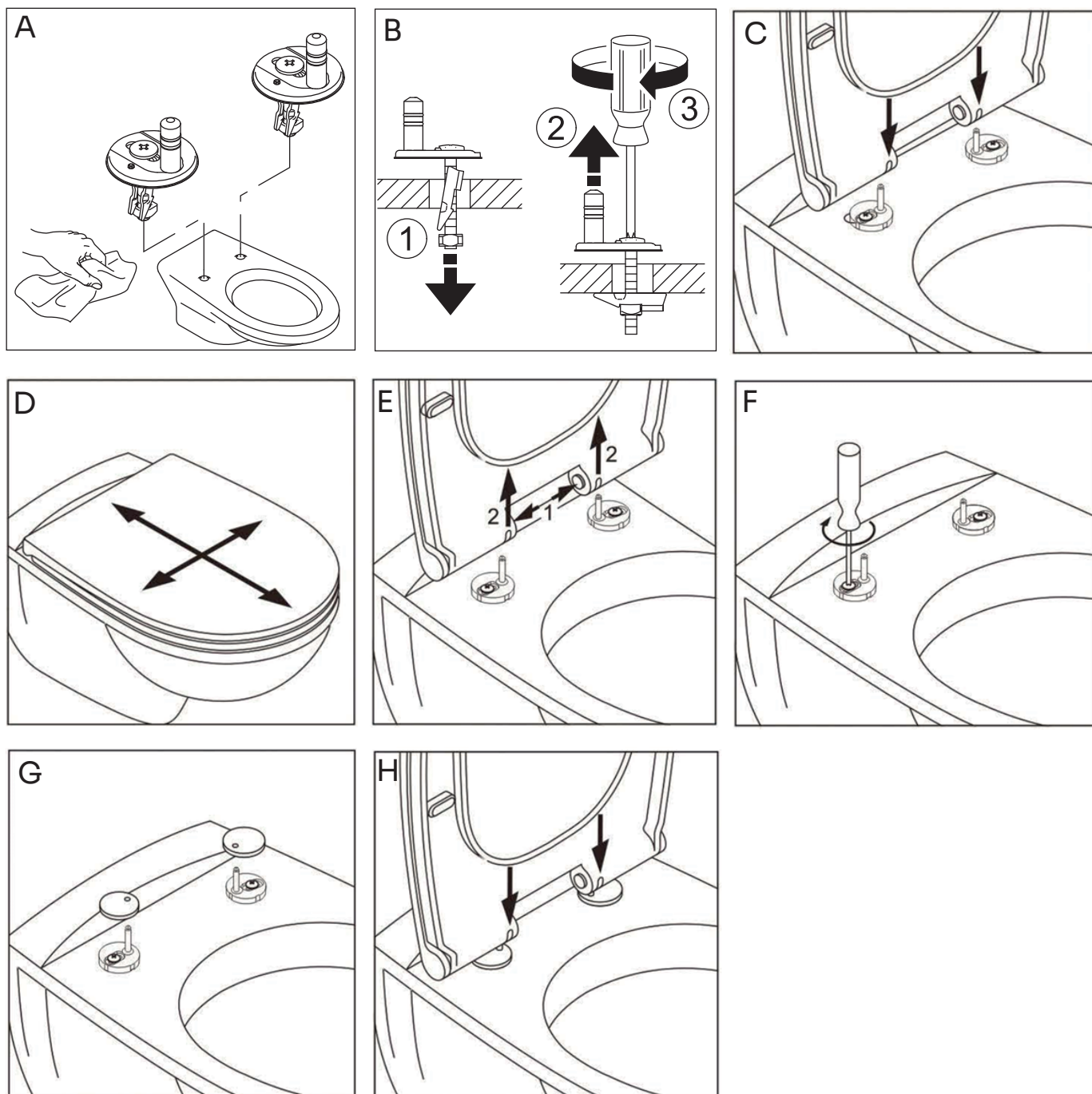
- A Einbaumaße.
Installieren Sie das Spülrohr und das Abflussrohr des Spülkastens gemäß der Installationsanleitung.
- B Montage der Bodenmontagehalterung
Die Bodenmontagehalterung kann auch auf den Boden geklebt werden, wenn Unsicherheit über den Standort von eventuellen Fußbodenheizungsrohren besteht.
- C Überprüfen Sie, ob die Toiletten eben sind.
- D Zwischen Toilette und Wand / Boden ein säurefreies Sanitärsilikon auftragen.

SE

5 **Installation**

- A Installationsmått.
Montera cisternens spolrör och avloppsrör enligt dess monterings anvisning.
- B Montering av golvmontagefäste
Golvmontagefästet kan även limmas på golvet om det finns osäkerhet om var eventuella gulvvarmeslanger befinner sig.
- C Kontrollera att toaletterna är i våg.
- D Avsluta med en syrafri sanitetssilikon mellan toalett och vägg / golv.

8



DA

8

Montering af Soft Close toiletsæde

OBS: Nogle af tegningerne kan være anderledes end det leverede toiletsæde!

- A Monter hængslerne i toiletkummen.
- B Spænd skruerne løst.
- C Monter toiletsædet på hængslerne.
- D Juster toiletsædet ved af skyde det frem og tilbage samt til siderne, indtil toiletsædets kant flugter med toilet kummen.
- E Klik sædet af. OBS klikfunktionen kan være anderledes end vist på tegningen.
- F Spænd nu skruerne meget stramt.
- G Monter dækkapperne.
- H Monter toiletsædet

EN

8 **Assembly of Soft Close Toilet Seat**

NOTE: Some of the drawings may be different from the delivered toilet seat!

- A Install the hinges in the toilet bowl.
- B Loosely tighten the screws.
- C Attach the toilet seat to the hinges.
- D Adjust the toilet seat by sliding it back and forth as well as sideways until the edge of the toilet seat is flush with the toilet bowl.
- E Click the seat off. NOTE: The clicking function may be different from what is shown in the drawing.
- F Now tighten the screws very firmly.
- G Install the cover caps.
- H Install the toilet seat.

DE

8 **Montage der Soft-Close-Toilettensitz**

ACHTUNG: Einige der Zeichnungen können sich von dem gelieferten Toilettensitz unterscheiden!

- A Befestigen Sie die Scharniere in der Toilettenschüssel.
- B Ziehen Sie die Schrauben locker an.
- C Befestigen Sie den Toilettensitz an den Scharnieren.
- D Justieren Sie den Toilettensitz, indem Sie ihn vor- und zurück schieben sowie seitwärts, bis die Kante des Toilettensitzes bündig mit der Toilettenschüssel ist.
- E Klicken Sie den Sitz ab. ACHTUNG: Die Klickfunktion kann von der auf der Zeichnung gezeigten abweichen.
- F Ziehen Sie die Schrauben nun sehr fest an.
- G Installieren Sie die Abdeckkappen.
- H Installieren Sie den Toilettensitz.

SE

8 **Montering av Soft Close-toalettsits**

OBS: Vissa av ritningarna kan vara annorlunda än den levererade toalettsitsen!

- A Montera gångjärnen i toalettskålen.
- B Spänn skruvarna löst.
- C Fäst toalettsitsen på gångjärnen.
- D Justera toalettsitsen genom att skjuta den fram och tillbaka samt åt sidorna tills kanten på toalettsitsen är i linje med toalettskålen.
- E Klicka av sitsen. OBS: Klickfunktionen kan vara annorlunda än vad som visas på ritningen.
- F Spänn nu skruvarna mycket hårt.
- G Installera täcklocken.
- H Installera toalettsitsen.