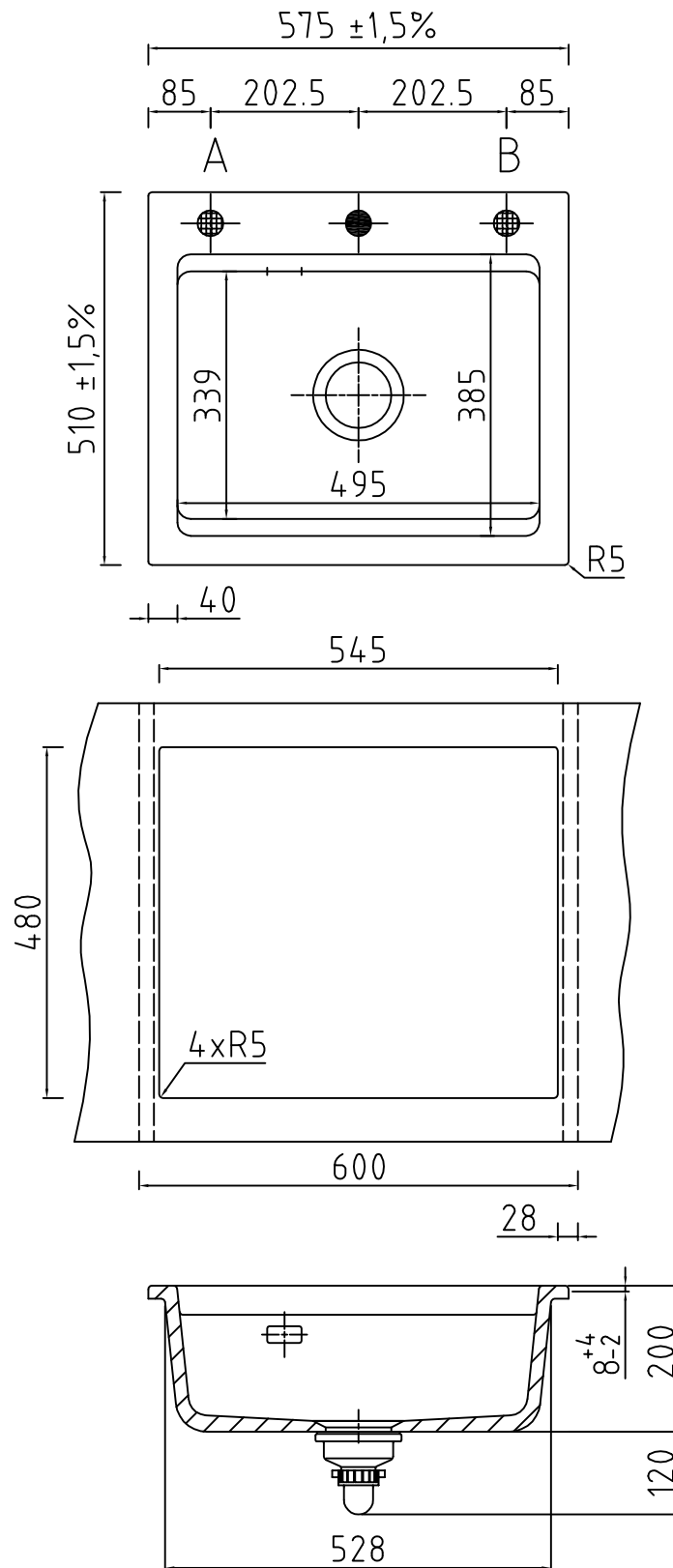


Kara 57 - Udskæringsmål

Varenr. 11062, 11062K, 11062M, 11062S



Hanehul i midten, $\text{Ø}350$ mm.