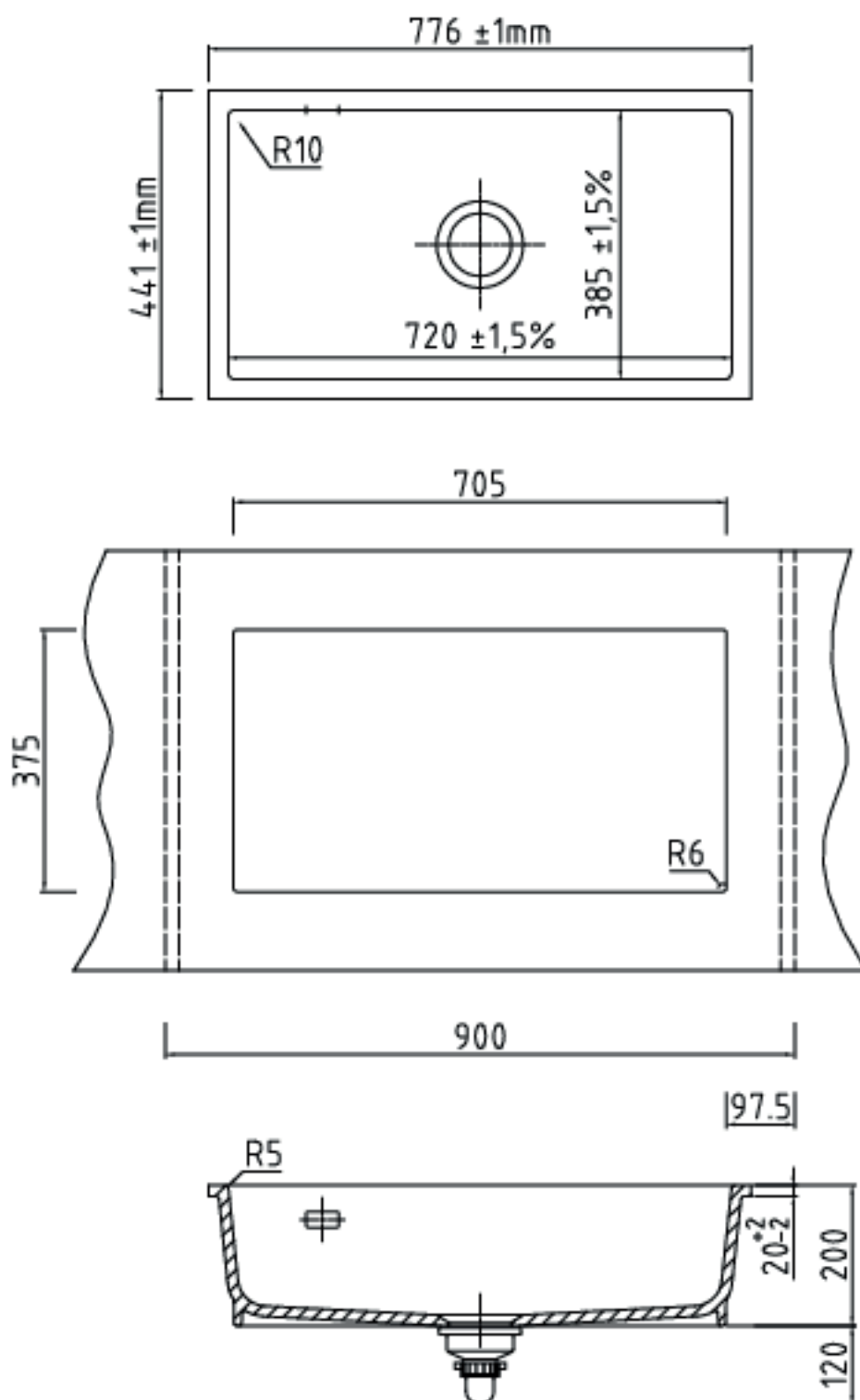


# Mera 80U

Varenr. 11078 & 11079



Vi anbefaler på grund af materialemæssige tolerancer på +/-1,5 % at lave udskæringen baseret på den leverede vask.

OBS: Min. 30 mm bordpladetykkelse ved anvendelse af det medleverede dyvelsæt.

Såfremt vasken kun limes kan tyndere bordplade anvendes.