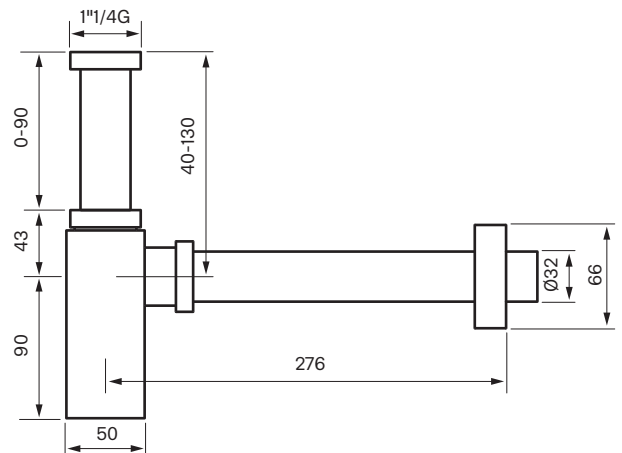
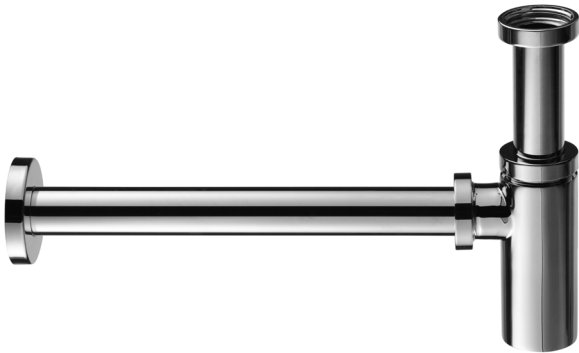


Tapwell

Drift & Underhåll



XACC167

Vattenlås i metall

Art.Nr:

Krom 8073794

Mässing 9417837

Koppar 9418616

Rose Gold 9418706

Black Chrome 9418945

Honey Gold 9419032

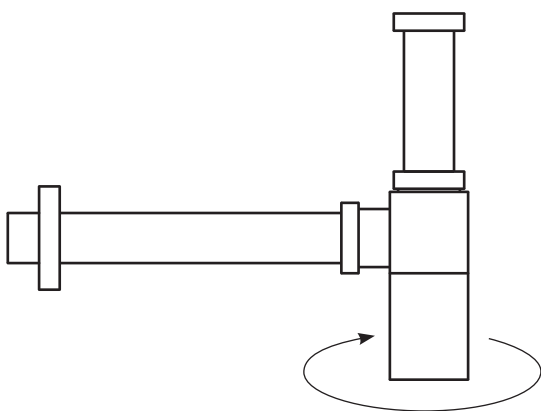
White Gold 9419031

Rengöring

Ytan torkas av med en mjuk trasa och ljummet vatten och eventuellt med tvållösning. Ytan tål inte basiska, sura kalklösande eller slipande rengöringsmedel. Underdelen skruvas regelbundet av för rengöring (se bild nedan). Mässing är ett material som med tiden får en vacker patina men kan putsas upp med mässingsputs. Koppar och Grottesco (rå mässing) ska inte poleras. De övriga ytorna behåller sin glans och Copper Gold, Honey Gold, Rose Gold och White Gold får sitt djup av 2-3% äkta guld.

Avkalkning

Vattenlåset kalkas av genom att läggas i ättiksbad ett par timmar.



Rengöring

Plocka isär vattenlåset för rengöring av insidan genom att skruva bort underdelen motsols.