

For montering av innebygd blandebatteri i lekkasjesikringsboks

Tapwell AB
Renstiernas gata 31

SE-11631 Stockholm Sverige
Telefon +46 8 652 38 00

Faks +46 8 651 38 01
info@tapwell.se • www.tapwell.se

Tapwell AS
Rolf Wikstrøms vei 15

NO-0484 OSLO Norge
Telefon +47 23051430

Faks +47 23051431
info@tapwell.no • www.tapwell.no

Tapwell Oy
Metallimiehenkatu 2-4

04410 Järvenpää FINLAND
Telefon +358 9 42415900

Faks +358 9 42415909
info@tapwell.fi • www.tapwell.fi

Innebygd blandebatteri skal monteres i Tapwells lekkasjesikringsboks T-Box. Boksen finnes i to ulike utførelser avhengig av hvilket blandebatteri som skal monteres. For montering av boks på vegg henviser vi til separat anvisning som medfølger leveransen.

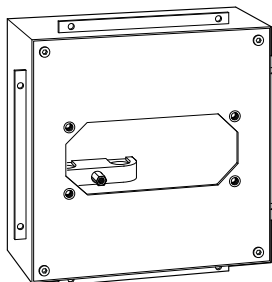
Innholdsfortegnelse

T-Box 2525

Illustrasjon 1-3, side 2 og 3

T-Box 2525 er ment for blandebatteri
Box 006/008/011/011-364/022/026 og 180.

T-Box 2525

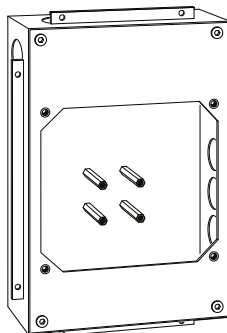


T-Box 3725

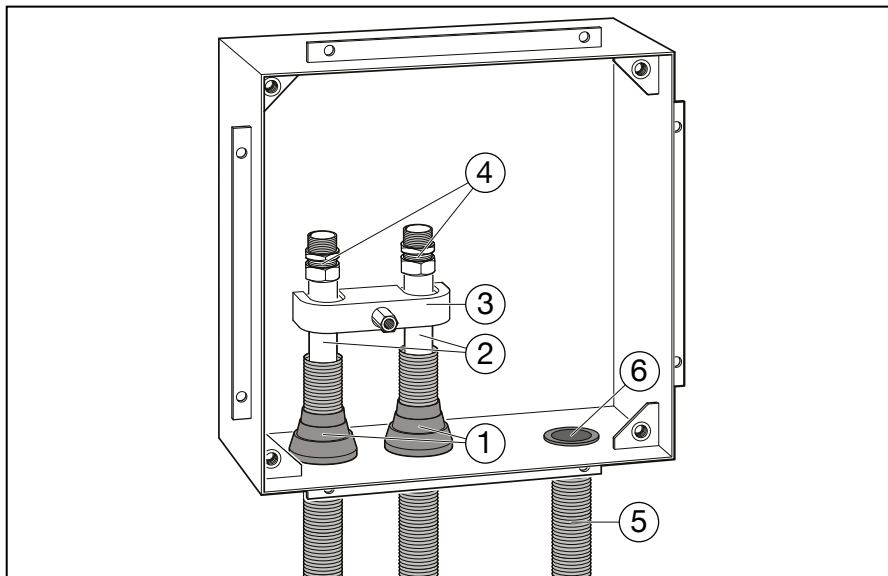
Illustrasjon 4-10, side 4, 5,
6 og 7

T-Box 3725 er ment for blandebatteri
Box 015/268 og 368

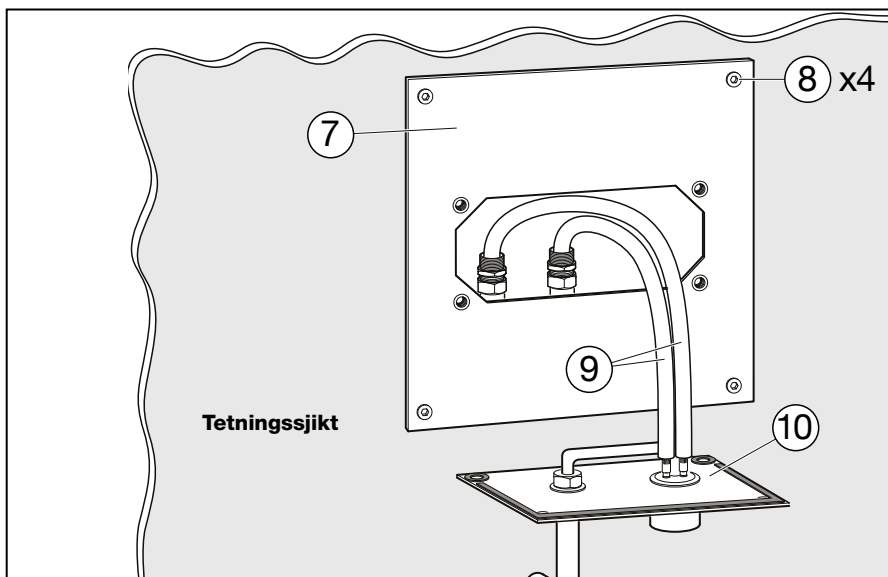
T-Box 3725



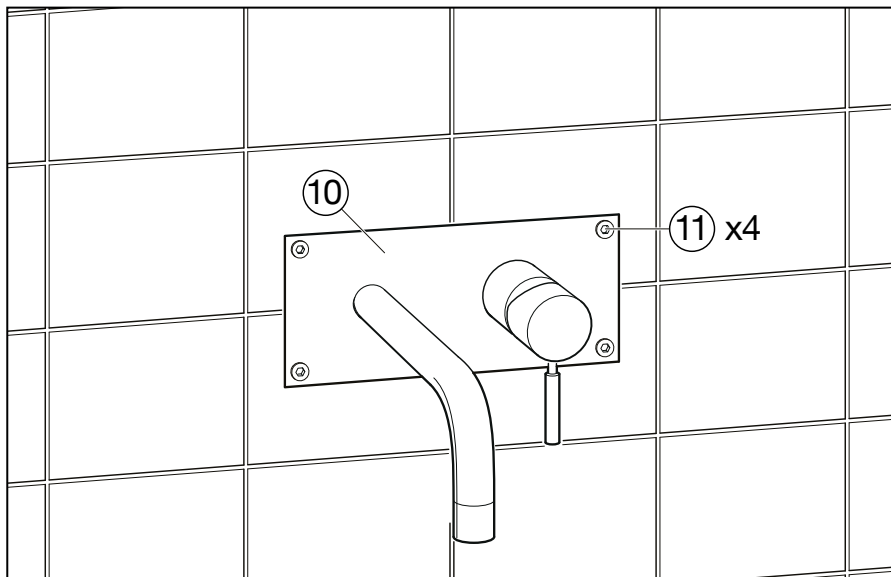
T-Box 2525



1. Rørgjennomføringene av gummi (1) monteres i henhold til boksens monteringsanvisning. Innkommende kaldt- og varmtvannsledninger (2) dras inn i boksen og festes i klammen (3). Rørene utstyres med koblinger (4) med utvendig gjenge R15 og med utforming for tetning. Dreneringsledning (5) av 25 mm tomrør kobles til gjennomføringen (6) og ender i rom utenfor våtsone 1. Rommet skal være utstyrt med gulvavløp.

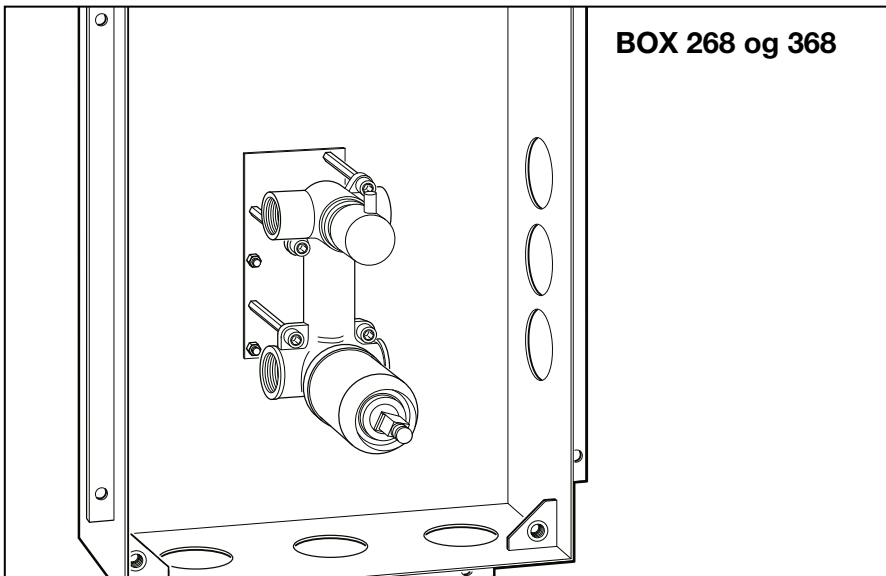


2. Boksens teleskopiske del (7) settes på plass og justeres på høyde med tetningssjiktet med vekselvis trekking av skruene (8). De fleksible rørene (9) som er montert i blandeblattet (10) kobles til innkommende kaldt- og varmtvannsledninger.

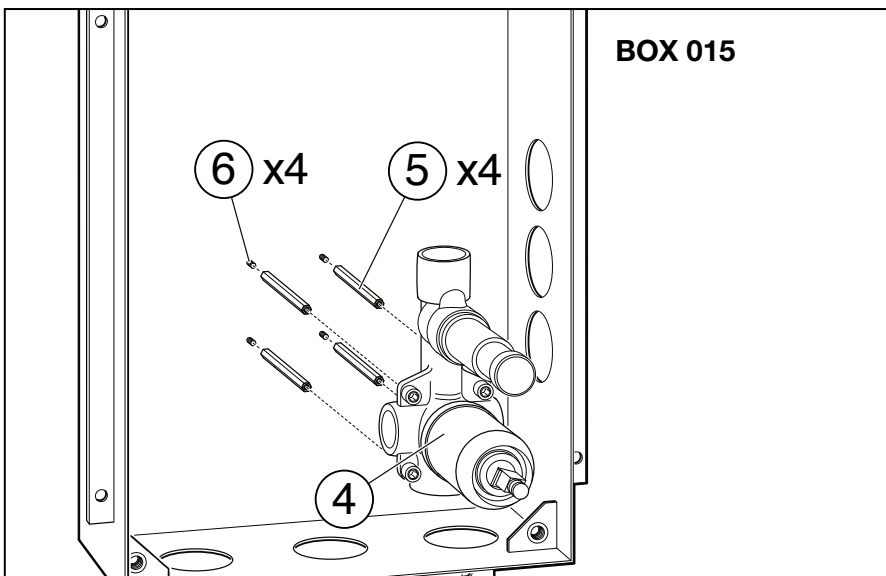


3. Blandebatteriet (10) settes på plass mot den ferdigkledd vegg. Kontroller at de fleksible rørene ikke overlapper hverandre når blandebatteriet skrues fast med de fire skruene (11).

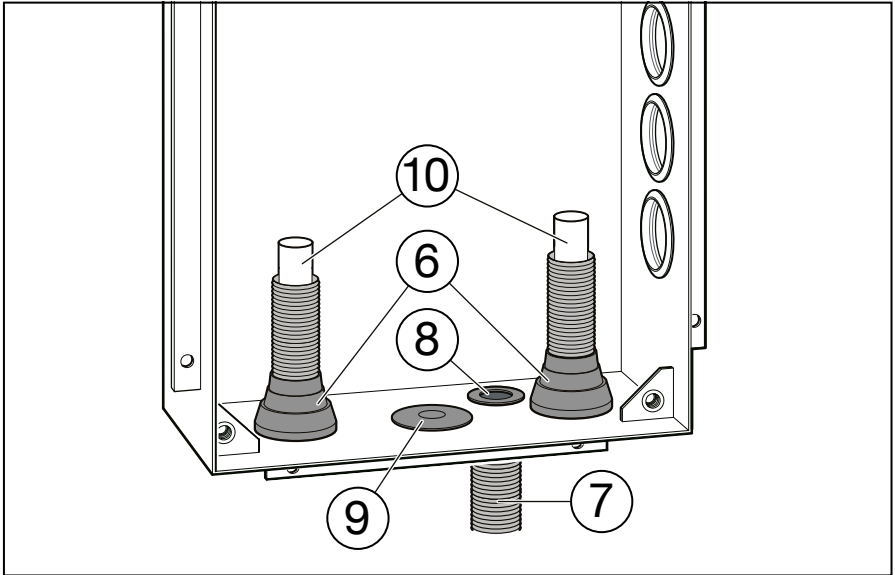
T-Box 3725



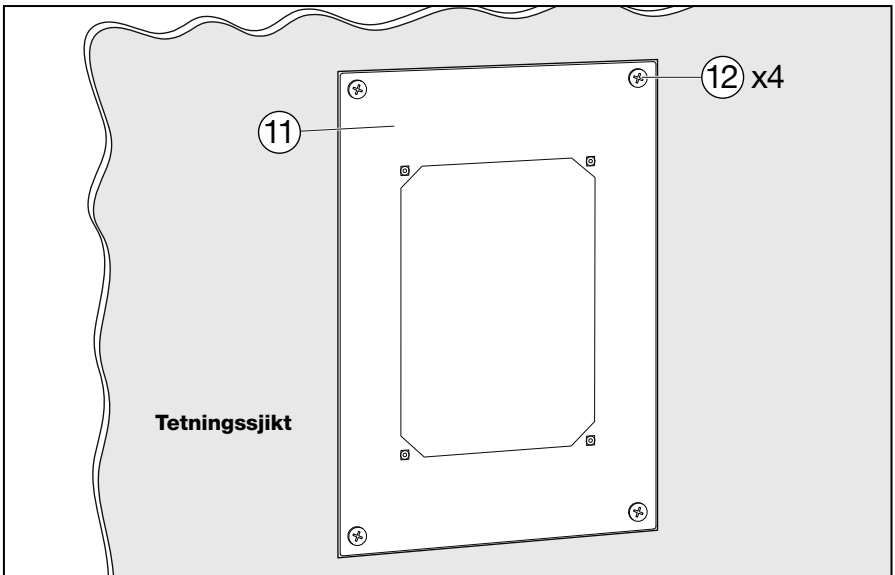
4. Blandebatteri og monteringsplate leveres montert. Blandebatteriet skal ha løpende mutre.



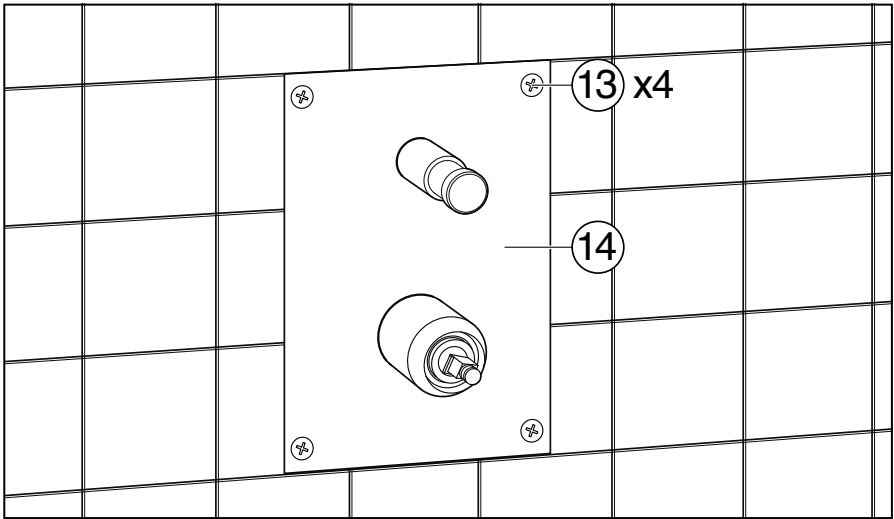
5. Medfølgende avstandsstenger (5) skrues fast på boksens gjengetapper (6) og blandebatteriet (4) skrues fast på avstandsstengene.



6. De medfølgende rørgjennomføringer av gummi (6) monteres i hullene som velges for de ulike rørene til og fra blandeblattet. Hullene som ikke brukes utstyres med dekklokkene (9) som medfølger boksen. Rørledningene (10) utstyres med koblinger for innkobling til blandeblattetets koblinger. Dreneringsledning (7) av 25 mm tomrør kobles til gjennomføringen (8) og ender i rom utenfor våtsone 1. Rommet skal være utstyrt med gulvavløp.

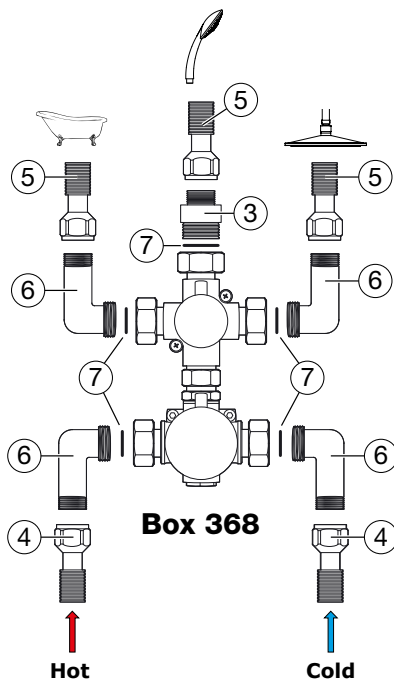
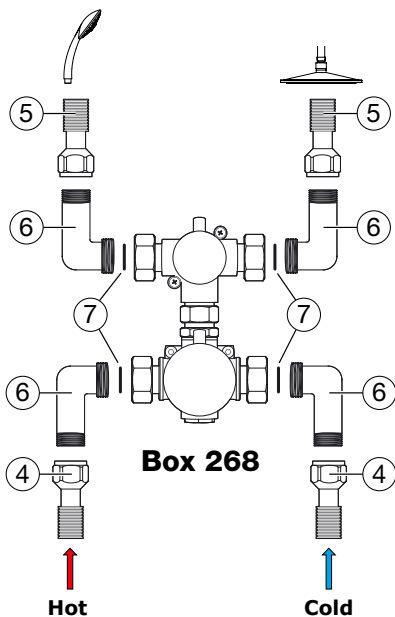


7. Boksens teleskopiske del (11) settes på plass og justeres på høyde med tetningssjiktet med vekselvis trekking av skruene (12).



8. Den forkrommede dekkbrikken **(14)** settes på plass mot den ferdigkledd vegg og skrues fast med de fire skruene **(13)**.

9. Rørledningenes innkobling til ulike blandebatterityper. Vinkler og eksentere medfølger i leveransen.



1. Vinkel R15x15 nippelende (medfølger blandebatteriet).
2. Eksentere R15x15 nippelende (medfølger blandebatteriet).
3. Eksentere R20x15 nippelende (medfølger blandebatteriet).
4. Koblingssett 15x aktuelt rør (medfølger ikke).
5. Koblingsrør 16x2,2 rør-i-rør RSK 8553584 (medfølger ikke).
6. Vinkel 20x15 nippelende (medfølger blandebatteriet).
7. Pakning (medfølger blandebatteriet).

