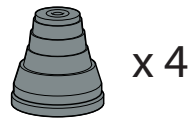
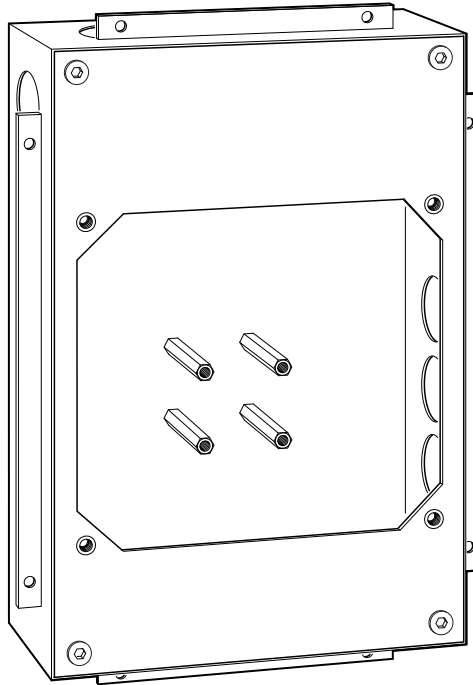


# Tapwell

## Tapwell Tap-Box 3725, RSK 8236049

For innebygd dusjblender



x 4



x 10

### Monteringsanvisning

utgave 140221

Tapwell

## Avsnitt 1, Generelle anvisninger

### Innhold:

Avsnitt 1: Generelle anvisninger

Avsnitt 2: Montering av boks i veggkonstruksjon med tre- eller stålstendere.

Avsnitt 3: Montering av boks i veggkonstruksjon av betong.

Avsnitt 4: Montering av tetningssjikt.

### Monteringsanvisningen gjelder for:

Monteringsanvisningen gjelder Tapwell Tap-Box 3725 for Tapwells badekar- og dusjblender for innbygging.

Tapwell Tap-Box 3725 er ment for vegger med ytterkledning av keramiske fliser og anbefales ikke for vegger med ytterkledning av våtromsmatte eller der plastmatte brukes som fuktsperre.

Boksens mål er tilpasset veggfliser med total tykkelse på minst 25 mm.

Boksen leveres med tilstrekkelig antall rørgjennomføringer for valgfritt rørmateriale og valgfrie dimensjoner i henhold til følgende:

- Tomrørsystem (Rør-i-rør) med tomrør i dimensjonene 24, 25, 28 eller 34 mm.
- Kobberrør type Prisol i dimensjonene 15 eller 18 mm.
- AluPex-rør eller PEX-rør i dimensjonene 16 eller 20 mm.

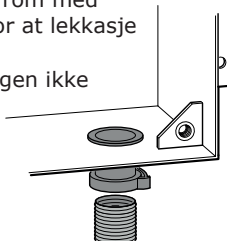
I leveransen inngår også tilstrekkelig antall dekklokk for hull som ikke brukes for rørgjennomføringer.

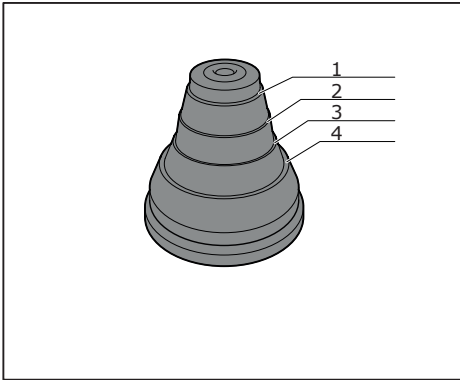
Rørgjennomføringene av gummi tilpasses aktuelt rør gjennom kapping av gjennomføringen. I leveransen inngår fire gjennomføringer.

Ved eventuelt utskiftning av mellomrør i tomrørsystem skal den medfølgende sperrebrikken monteres på aktuelt tomrør inni skuffen for å eliminere risikoen for at tomrøret trekkes ut av skuffen. Sperrebrikken skal oppbevares godt synlig i skuffen.

Dreneringsledning av 25 mm tomrør kobles til gjennomføringen og ender i rom med gulvavløp, og sørger dermed for at lekkasje fra boksen raskt blir oppdaget.

OBS! Husk at dreneringsledningen ikke skal ende i våtsone 1.





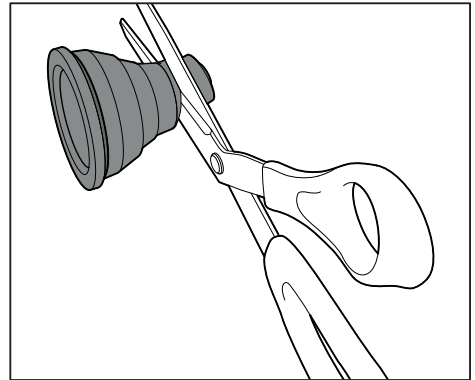
**1.1** Rørgjennomføringene av gummi tilpasses aktuelt rør gjennom kapping. I leveransen inngår tilstrekkelig antall gjennomføringer.

**1** Kobberrør prisol 15, PE-X 20, AluPE-X 20.

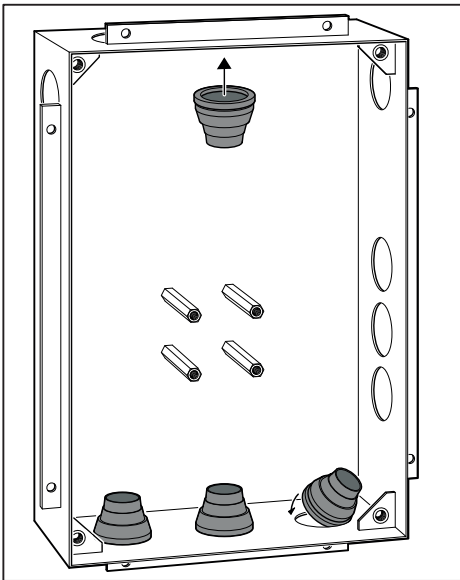
**2** Kobberrør prisol 18, tomrør 24 og 25.

**3** Tomrør 28.

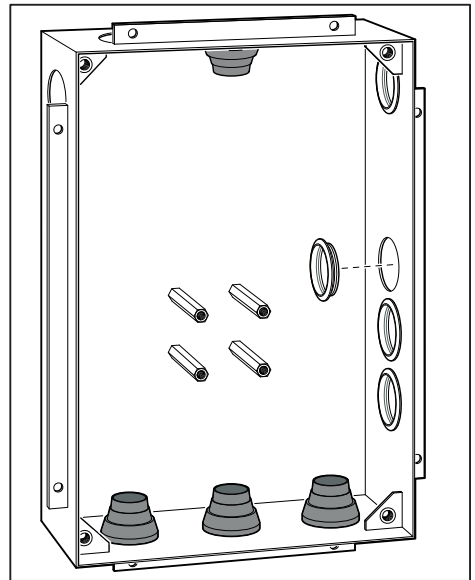
**4** Tomrør 34.



**1.2** Kapping av gjennomføringen gjøres enkelt med saks.



**1.3** De dimensjonstilpassede rørgjennomføringene monteres.



**1.4** Medfølgende dekklokk skal monteres i hullene som ikke brukes.

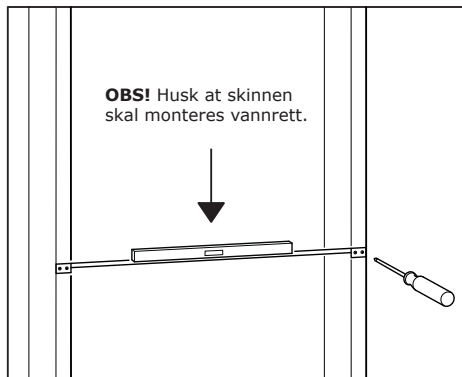
## Avsnitt 2: Montering av boks i veggkonstruksjon med tre- eller stålstendere.

Husk at festeskinnene for montering av boksen ikke medfølger i leveransen, men må bestilles separat. Skinnene leveres parvis og finnes i to ulike utførelser:

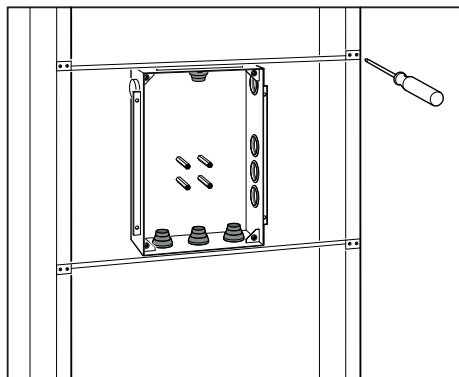
Type 600 for stendere med c/c-avstand 600 mm, RSK 8236046

Type 450 for stendere med c/c-avstand 450 mm, RSK 8236047

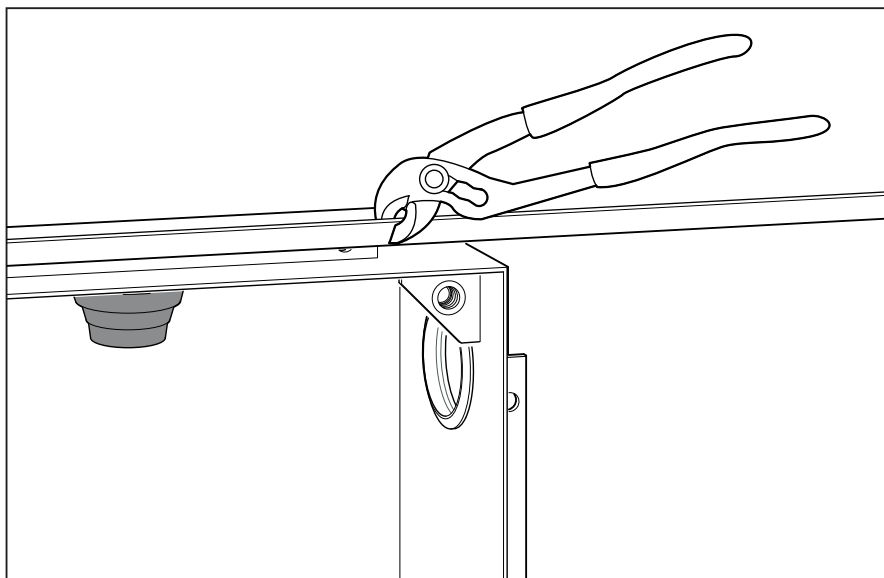
Skruefester for boksen må ikke gjøres bare i veggflisen.



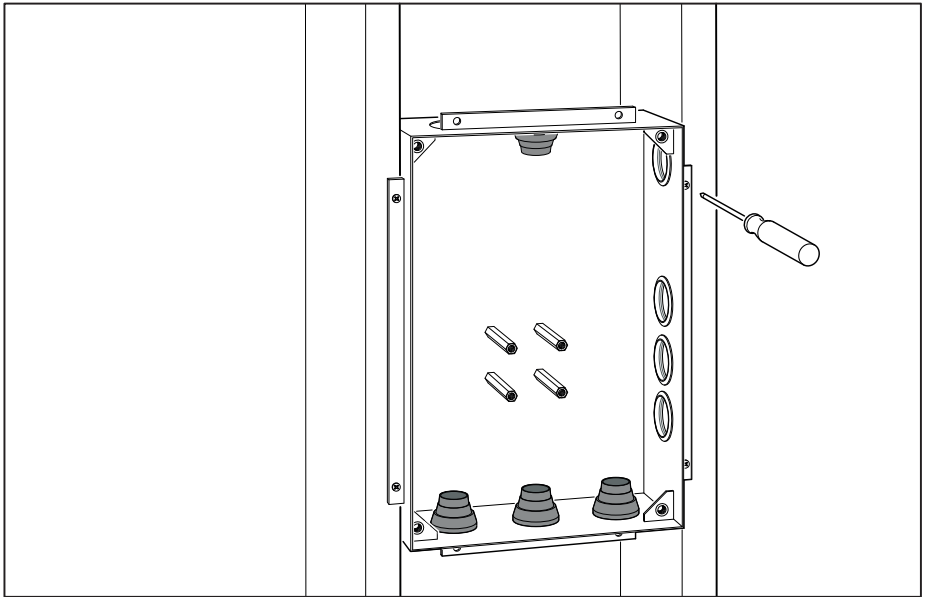
**2.1** Nedre festeskinne for boksen skrues vannrett mot veggstenderne. Skinnens overkant skal monteres 165 mm under den ønskede høyden for blande batteriets flyt- og temperaturregulering.



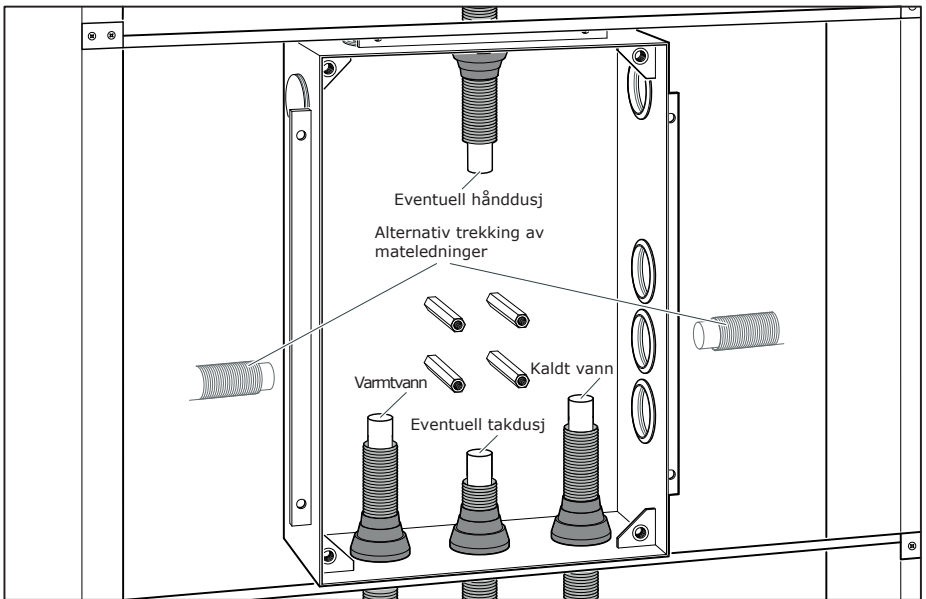
**2.2** Boksen festes på den nedre skinnen og den øvre skinnen skrues fast mot veggstenderne.



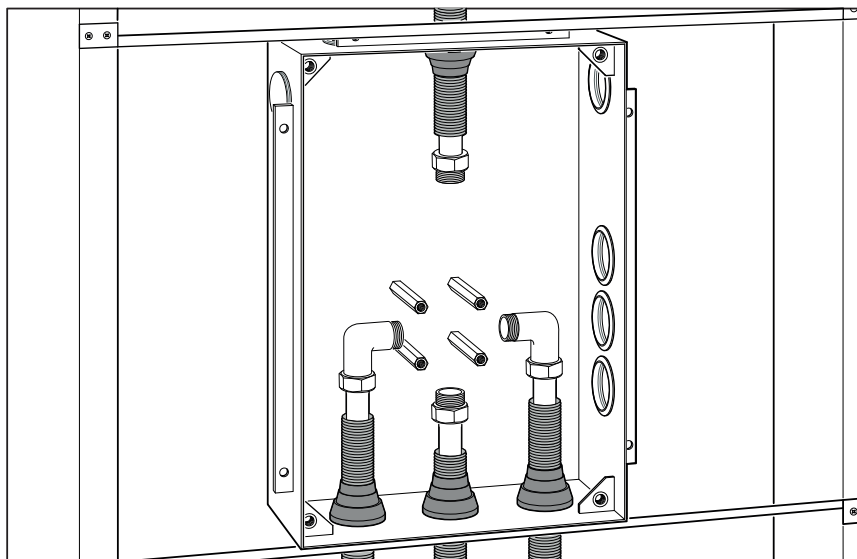
**2.3** Kontroller at boksen sitter riktig i sideretningen og juster deretter posisjonen ved å deformere skinnene med en polygriptang eller lignende.



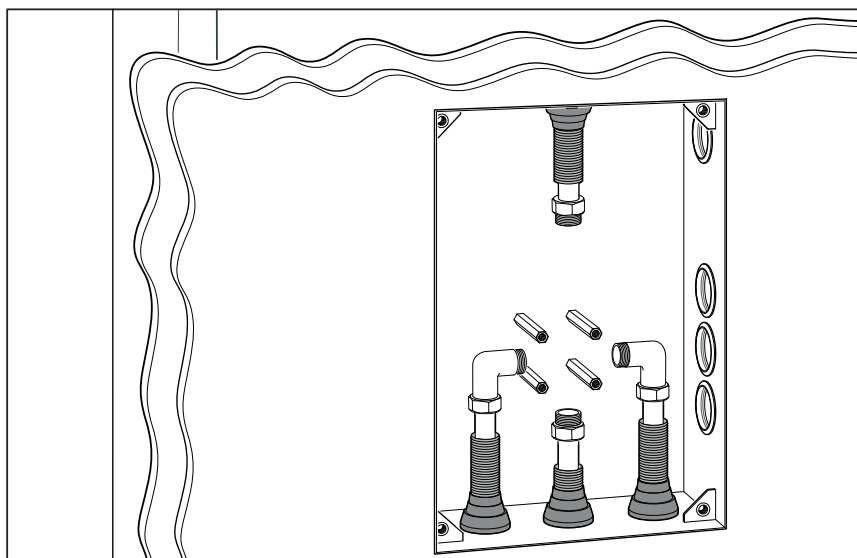
2.4 Alternativt kan boksen monteres direkte mot tverrstag, noe som gjøres på arbeidsplassen. Kontroller at boksen monteres vannrett.



2.5 De tilkoblede rørledningene dras inn i boksen og lengdetilpasses.

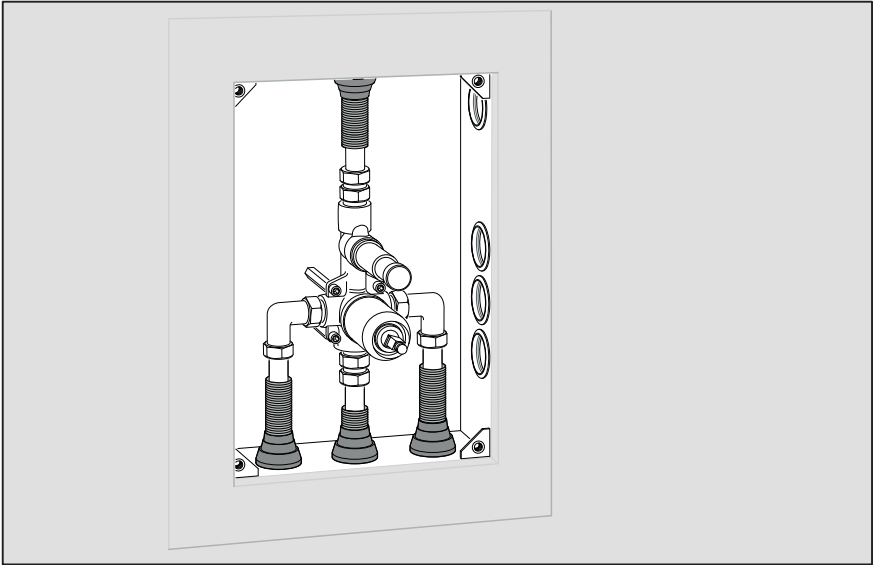


**2.6** Koblingene monteres. Koblinger skal være typegodkjente for fuging av rørene som brukes og være utstyrt med R15 utvendig gjenge for tetning.

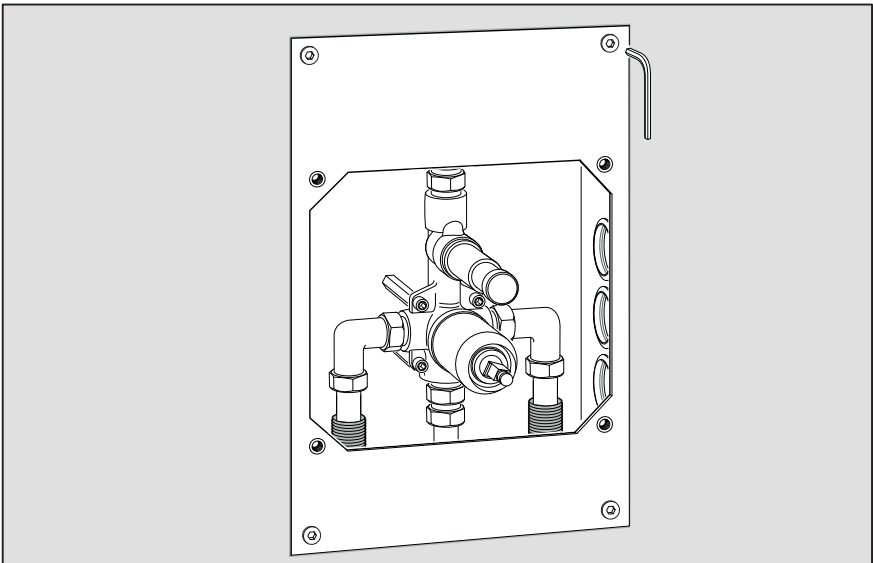


**2.7** Veggflisene monteres av byggetreprenøren og skal kobles mot boksens ytterkanter. Tetningssjikt brukes i henhold til anvisningene i avsnitt 4.

**OBS! Alt tetningssjiktarbeid og alt materiale for dette skal fremskaffes av byggetreprenøren og utføres i henhold til anvisningene i avsnitt 4.**

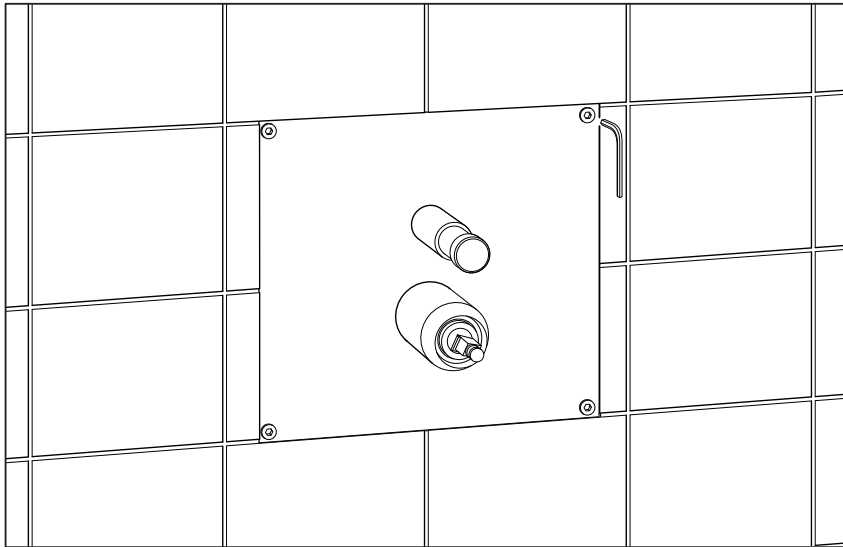


**2.8** Når tetningssjikt tas i bruk skal blandebatteriet settes på plass og kobles til rørledningene i boksen.



**2.9** Boksens teleskopiske del settes på plass og justeres etter tetningssjiktets høyde med vekselvis trekking av skruene.

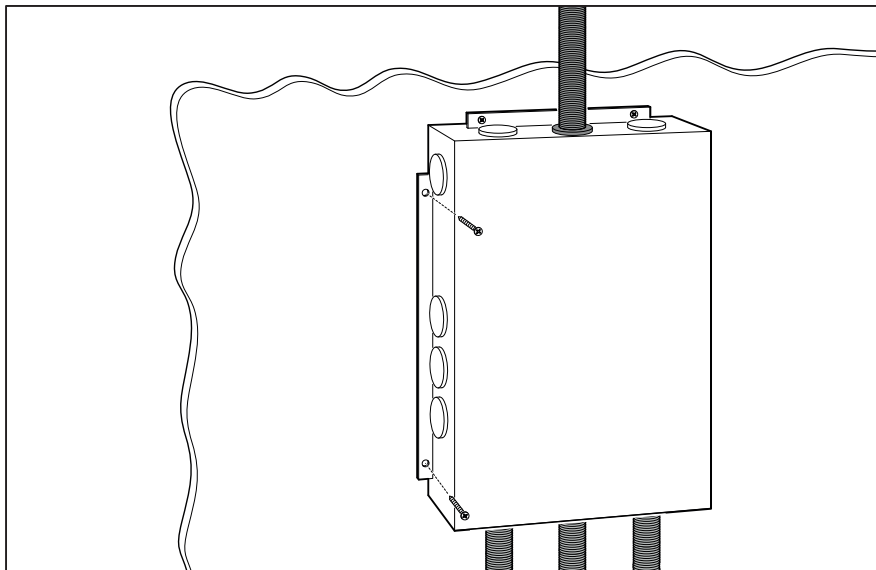
**OBS! Renspyling av rørledningssystemet skal gjøres før blandebatteriet kobles til. Tapwell er ikke ansvarlig for forstyrrelser av blandebatterifunksjonen som forårsakes av fremmedlegemer i rørsystemet.**



**2.10** Når flisleggingen er utført, skal monteringsplaten monteres. Trekking av skruene skal gjøres til avstanden mellom flisene og blandebatteribrikken er ca. 1 mm i overkant. Avstandsringene i flisens underkant gir en avstand på ca. 2 mm og sørger for tilstrekkelig åpning for drenering.



### Avsnitt 3: Montering av boks i veggkonstruksjon av betong.



**3.1** Boksen festes med 8 skruer mot støpeformen i rett høyde- og sideretning. Kontroller at boksen sitter vannrett. Tetning mellom boks og støpeform bør gjøres for å hindre inntrengning av betongvann i boksen. Montering av tetningssjikt og keramiske fliser skal utføres i henhold til anvisningene i avsnitt 4.

#### Avsnitt 4: Montering av tetningssjikt

Dette utføres i henhold til bransjeregulene for sikker vanninstallasjon.

Beskrivelsen i dette avsnittet er kun ment som veiledning. Prosedyren kan variere avhengig av hvilken leverandør av tetningssjikt som velges.

##### Eksempel på egnet materialvalg:

ARDEX Tetningssystem Tricom

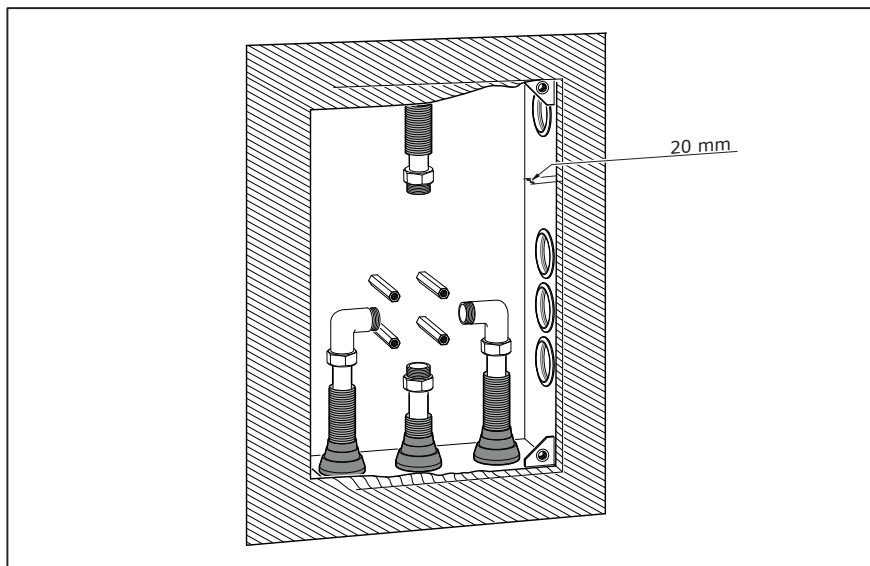
ARDEX Selvklebende tettebånd STB 15-75

Arbeidet skal utføres i henhold til ARDEX monteringsanvisninger.

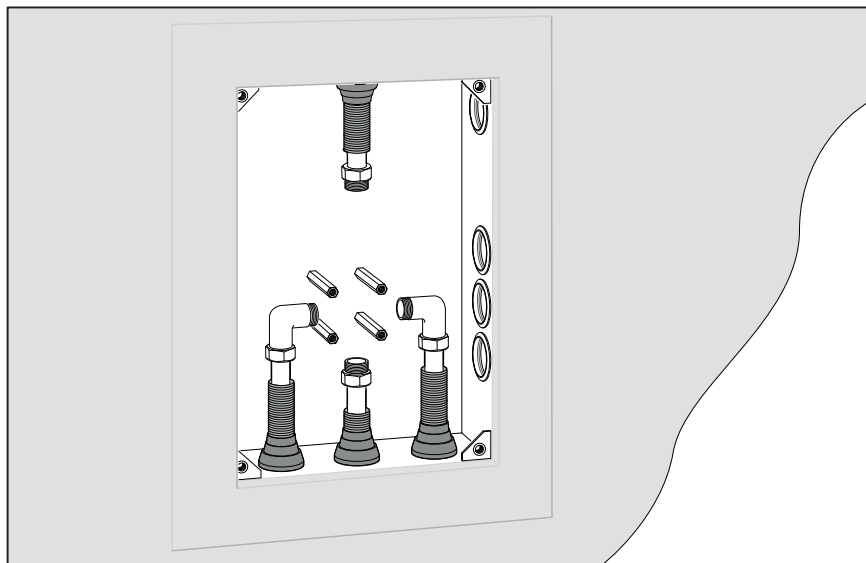
Leverandøren av tetningssjikt skal ha et godkjent system i henhold til BBVs bransjeregler. Tettebåndet STB 15-75 monteres etter at ARDEX Tricom-duk er montert helt frem til kanten av boksen, i henhold til illustrasjon 4.1.

**OBS! Byggetreprenøren er ansvarlig for utførelsen og prosedyren og materialet ved kobling av tetningssjiktet til boksen. Byggetreprenøren er også ansvarlig for bruk av egnet festemasse for flisene som monteres på boksens lakkerte teleskopiske del.**

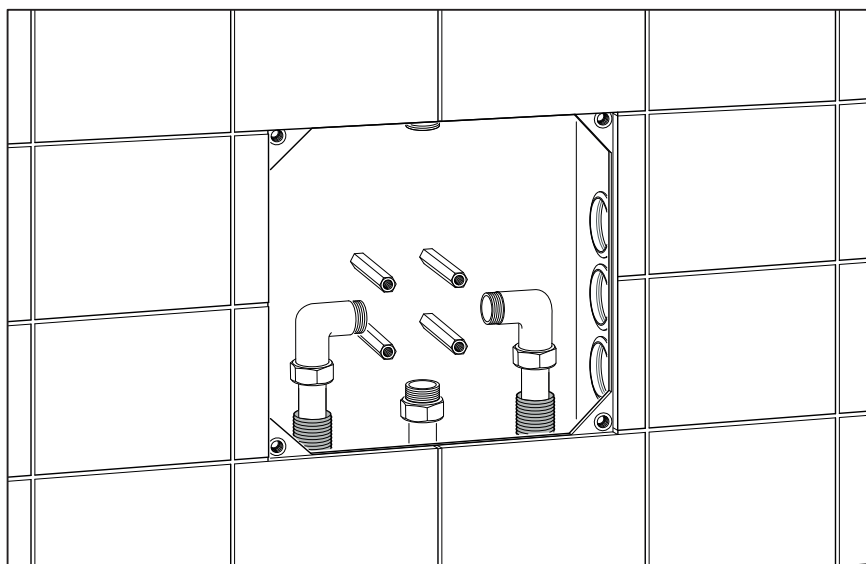
**Den teleskopiske delen er lakkert med epoksy-polyester pulverfarge.**



**4.1** Selvklebende tettebånd ARDEX STB 15-75 festes på ARDEX Tricom-duk og overlappes minst 20 mm i boksen.



**4.2** Tettebåndet brukes i henhold til produsentens anvisninger.



**4.3** Veggens ytterkledning av keramiske fliser monteres. Uttaket for blandebatteribrikken skal justeres etter hullkantene på den teleskopiske delen. OBS! Husk at skru hullene for blandebatteribrikken ikke skal dekkes av fliser og at gjengene skal beskyttes mot inntrengning av festemasse.

